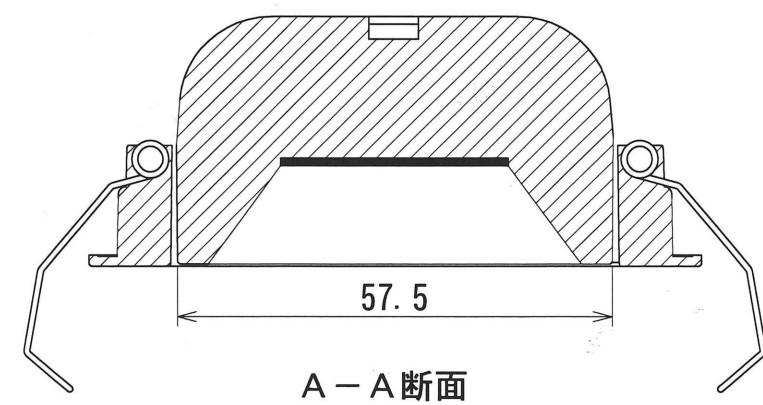
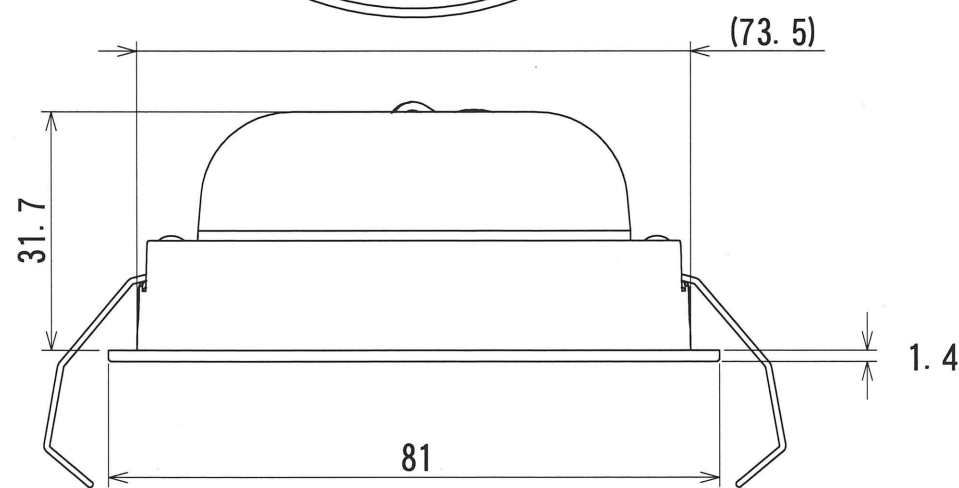
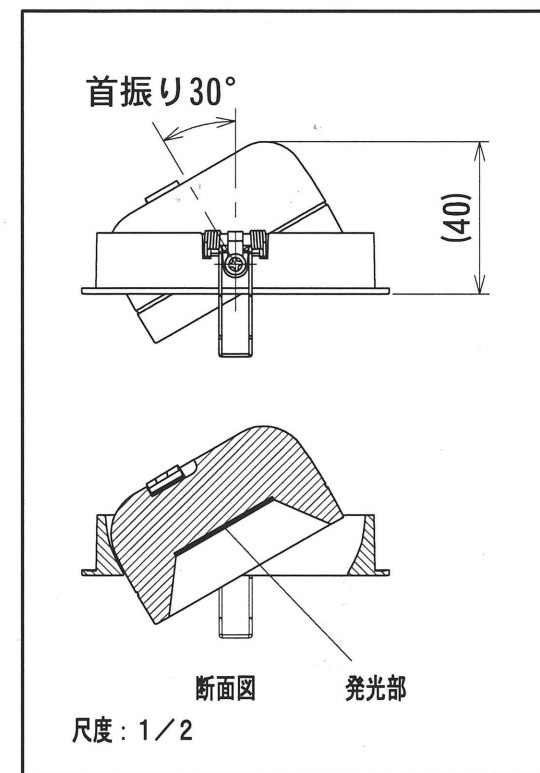
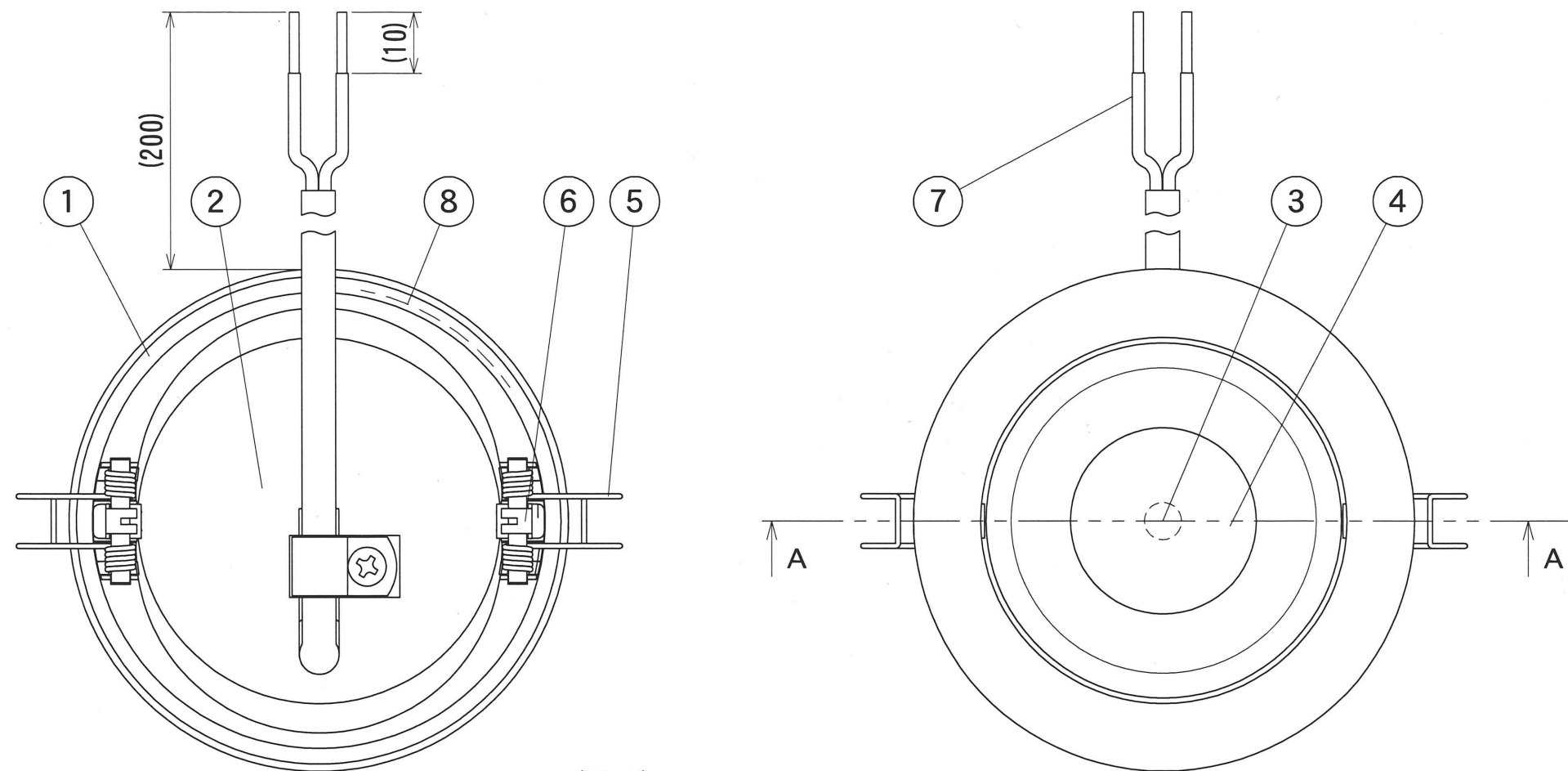


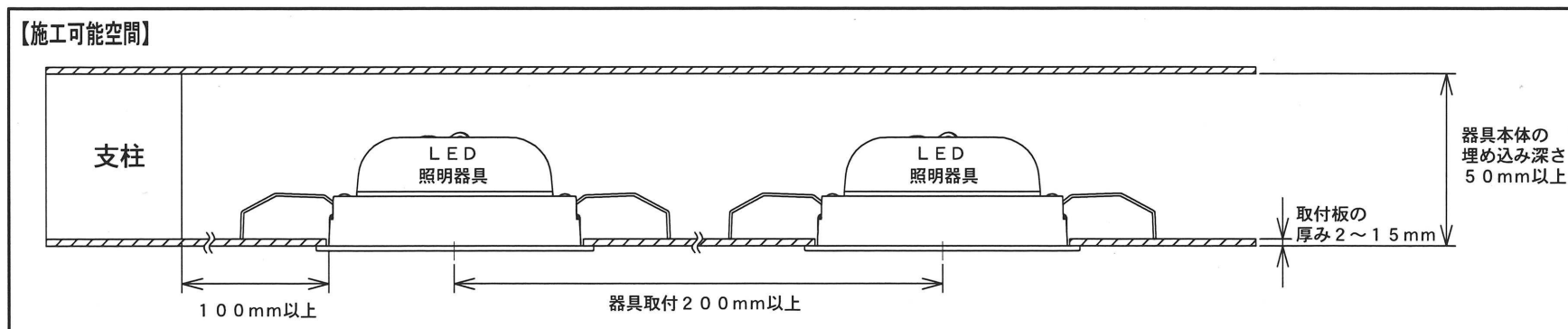
納入仕様図面



埋込穴寸法
φ75~φ77

色記号/色温度	光源色	平均演色評価数 Ra
131/5000K	昼白色	82
132/4000K	白色	82
133/3500K	温白色	82
134/3000K	電球色	82
135/2700K	電球色	82

※ Wは白塗装、Bは黒塗装



【器具銘板】



電源 入力電圧AC100V 周波数 50/60Hz ※非調光時は入力電流0.04(A)、入力電力4.2(W)になります。

器具形式	入力電流 (A)	入力電力 (W)	本体質量 (kg)
D-EX131W (B) B, D-EX132W (B) B, D-EX133W (B) B, D-EX134W (B) B, D-EX135W (B) B	0.05	5.0	0.16

●付属品●
取扱説明書 1枚

番号	品名	個数	材料/材質/規格	備考
8	器具銘板	1	シルバーネーム	
7	電線	1	USH-VFFO.75mm ² 2心	白
6	ばね固定金具	1		
5	ばね	2	SUS φ0.8	
4	レンズ	1	PMMA	ビーム角25°仕様
3	LED	1		高出力タイプ
2	本体	1	ADC	※
1	化粧枠	1	ADC	※
番号	品名	個数	材料/材質/規格	備考
名称	LED照明器具			単位 尺度
	D-EX13□W (B) B			mm 1/1 (A3)

DNライティング株式会社

設計	製図	検図	図番
小原	小原	平野	17B03A-2AT